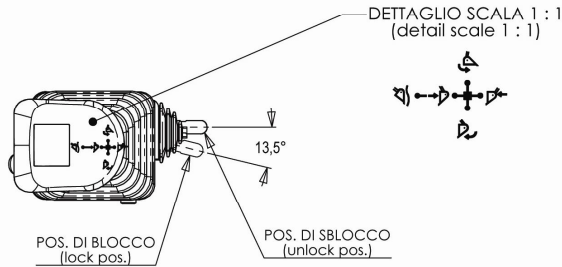
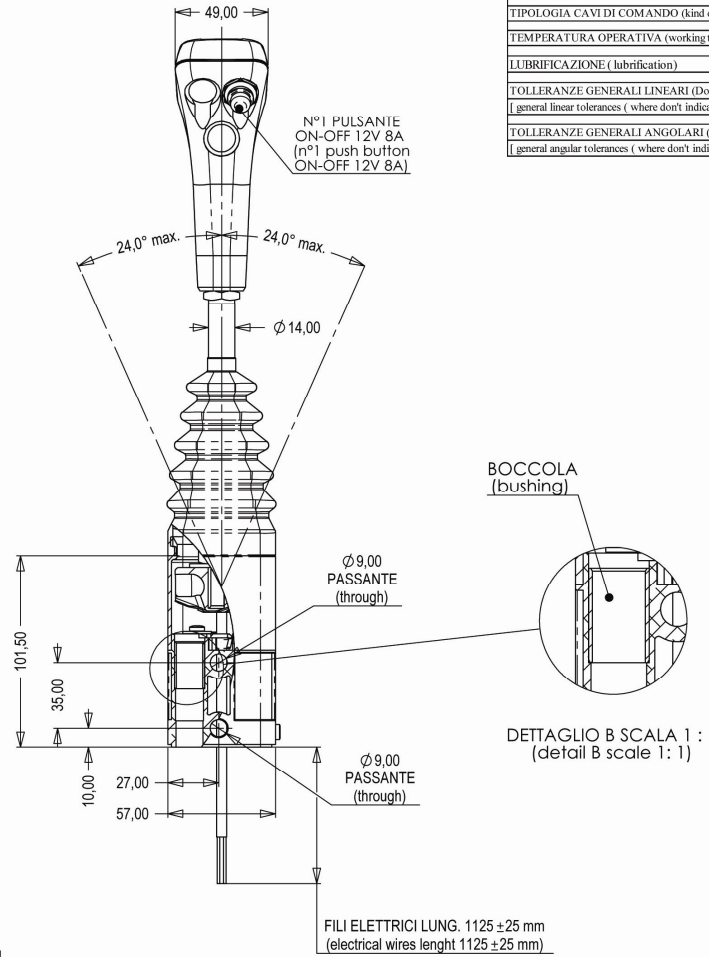
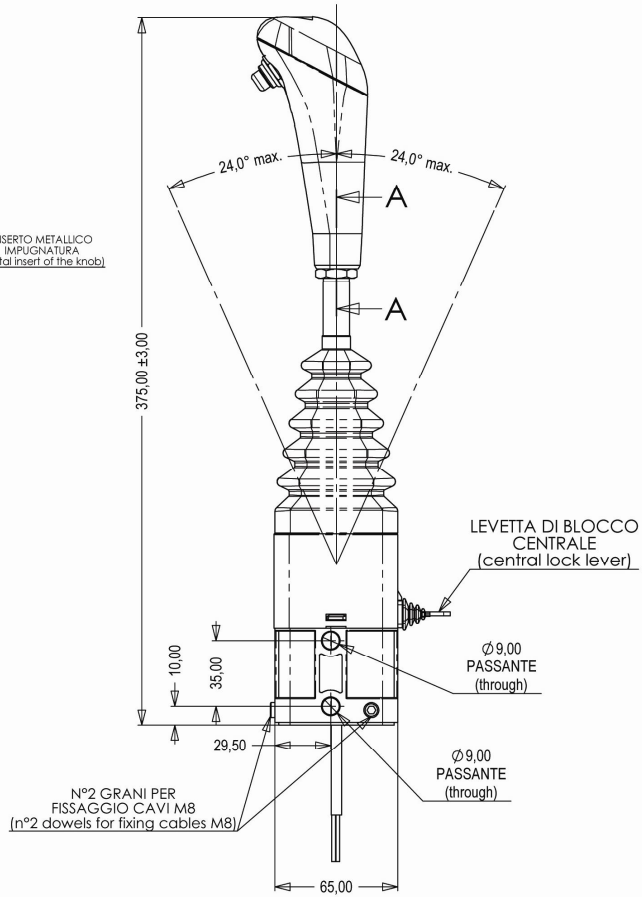
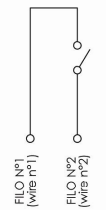


SEZIONE A-A
(section A-A)



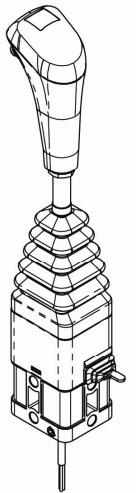
Caratteristiche Generali (general specifications)	Valori (data)
CORSA TOT. MAX. (max stroke)	14+14 mm
CARICO DI LAVORO MAX. SUL CAVO (working max load on cable)	25 Kg _f
RAPPORTO DI LEVA (lever ratio)	7 : 1 8,5 : 1
SCHEMA DI COMANDO (system scheme)	MOVIMENTO A CROCE (gross movement)
BLOCCO IN POSIZIONE NEUTRA (neutral lock)	BLOCCO LATERALE (lateral lock)
TIPOLOGIA CAVI DI COMANDO (kind of control cable)	HEAVY DUTY
TEMPERATURA OPERATIVA (working temperature area)	-30° - +80° C
LUBRIFICAZIONE (lubrication)	Molikote G72
TOLLERANZE GENERALI LINEARI (Dove non indicate): FINO A 100 ± 0,15 OLTRE ± 0,15 % [general linear tolerances (where don't indicate): until 100 ± 0,15 over ± 0,15 %	
TOLLERANZE GENERALI ANGOLARI (Dove non indicate): ± 0,5° [general angular tolerances (where don't indicate): ± 0,5°	

SCHEMA ELETTRICO
(electrical scheme)



BOCCOLA
(bushing)

DETTAGLIO B SCALA 1 : 1
(detail B scale 1 : 1)



VISTA ISOMETRICA
(isometric view)

COPIA AUTORIZZATA
(AUTHORIZED COPY)

Proprietà industriale industriale s.p.a. Property industrial industriale s.p.a.
Disegni di prodotto anche in parte o di renderlo noto a terzi. Prohibition of even partial reproduction and to make it known to third parties, without our written authorization.

MODIFICA (REV)	DATA (DATE)	REDAZIONE (DRAWN)	VERIFICA (CHECKED)	DESCRIZIONE DELLA MODIFICA (MOD DESCRIPTION)

INDEMIAR INDUSTRIALE	DESIGNATO DA (DESIGNED BY) TRAVEGGIO	CATEGORIA PRODOTTOLOGICA (PRODUCT CATEGORY) ID	DESCRIZIONE (DESCRIPTION) JOYSTICK CON 1 MICRO (joystick with 1 micro)	NUMERO DI ORDINE (DRAWING NUMBER) 3375
	CONTROLLO DA (CONTROLLED BY) REBOTTIARO	CODICE CLIENTE (CUSTOMER CODE)	SCALA 1:2 (SCALE) RIPRODUZIONE VIETATA (all rights reserved)	PROIEZIONE EUROPEA (EUROPEAN PROJECTION)
NORMA ISO (STANDARD) A2	V. Castellavola S. 66012 Buscali (CE) tel. 010 - 96.48.712 fax 010 - 96.46.057	EDIZIONE (Issue): 17.07.2008		